



# **SPIRIT** FITNESS

*A Heritage of Quality | The Spirit of Innovation*



*Recumbent*

*Upright*

## **NORSK BRUKERVEILEDNING**

*Vennligst les gjennom hele denne brukerveiledningen før du benytter deg av apparatet.*

# Table of Contents

Sikkerhetsinstruksjoner	2
Driftinstruksjoner	3
Montering, liggesykkel	4
Montering, stående sykkel	11
Funksjoner	17
Drift	18
Vedlikehold	32
Oversiktsdiagram, liggesykkel	33
Deleliste, liggesykkel	34
Deleliste, stående sykkel	37
Oversiktsdiagram, stående sykkel	39
Service	42

***Takk for at du kjøpte dette produktet. Vennligst spar på denne brukerveiledningen for fremtidig referanse. Vennligst ikke utfør justeringer, reparasjoner eller vedlikehold som ikke er beskrevet i denne brukerveiledningen.***

# Sikkerhetsinstruksjoner

**MERK** – Les gjennom alle instruksjonene før du monterer, benytter deg av eller vedlikeholder dette apparatet.

- Før du påbegynner et nytt treningsprogram bør du snakke med en lege. Dette er særdeles viktig for personer over 35 år eller med kjente helseproblemer.
- Dersom du opplever smerte, svimmelhet eller annet form for ubehag under trening, avslutt økten umiddelbart og snakk med en lege.
- Varm opp før du påbegynner treningsøkten og avslutt hver økt med en nedtrappingsperiode for å unngå muskelsmerter. Husk å tøye ut etter hver treningsøkt.
- Barn under 12 år og kjæledyr bør holdes på avstand fra apparatet. Apparatets beveglige deler kan potensielt være farlige.
- Hold hender unna de delene av apparatet som er i bevegelse.
- Ikke benytt apparatet dersom det har ødelagte deler. Dersom apparatet ikke virker som det skal, vennligst ta kontakt med din forhandler.
- Ikke før objekter inn i åpninger på apparatet.
- Apparatet må kun benyttes innendørs.
- Ikke bruk apparatet på andre måter enn det er utviklet for.
- Håndpulssensorene er ikke medisinske verktøy. Forskjellige faktorer, som brukerens bevegelser, kan påvirke avlesningen. Pulssensorene er kun ment for å gi brukeren en idé om sin egen kondisjon.
- Bruk joggesko. Ikke bruk apparatet ikledd høye heler, sandaler eller barbert.
- **Maks brukervekt: 150 kg**

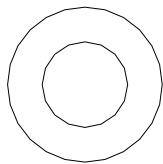
**Spar på disse instruksjonene for fremtidig referanse.**

# Driftinstruksjoner

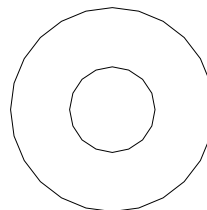
- • Ikke benytt apparatet uten at du har lest og forstått beskjeder du kan motta på computeren.
- Ikke trykk for hardt på konsollknappene. De er utviklet for å forstå lette fingertrykk. Dersom du ikke synes at knappene fungerer som de bør, vennligst ta kontakt med din forhandler.
- Ikke foreta vedlikehold eller justeringer annet enn de som er beskrevet i denne brukerveiledningen. Alle øvrige justeringer må foretas av en profesjonell servicerepresentant.
- Hold tak i håndtaket når du stiger av eller på apparatet.
- Forsikre deg om at det er minst én meters avstand mellom apparatet og andre faste objekter.
- Inspiser apparatet for slitte eller ødelagte deler før hver gang du bruker det. Ikke benytt et skadet apparat.
- Utsett **aldri** apparatet for regn eller fuktighet. Dette produktet er ikke utviklet for bruk utendørs eller nær et basseng, spa eller andre fuktige omgivelser. Drifttemperaturen til apparatet ermellom 10 og 40 grader Celcius. Fuktighet er 95% ikke-kondenserende.
- Plassér apparatet på et jevnt underlag. Pass på at du plasserer apparatet på ei matte for å unngå å skade underlaget.
- Dersom Watt-nivået på konsollet virker galt, vennligst kontakt din forhandler for recalibrasjon.

# Sjekkliste, montering av liggesykkel

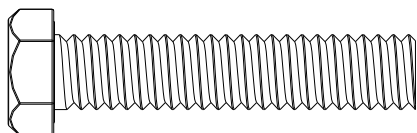
## Steg 1



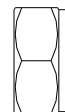
**#77 - 3/8"x19**  
Flat skive (6stk)



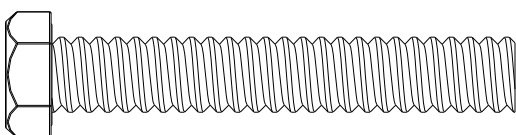
**#84 - 3/8" x 25**  
Flat skive (4stk)



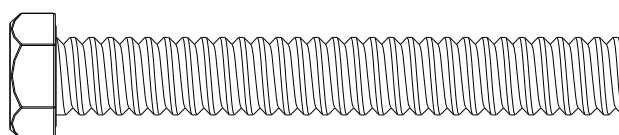
**#71 - 3/8" x 2"**  
Sekskantet bolt (4stk)



**#89 - 3/8"**  
Nylonmutter (6stk)

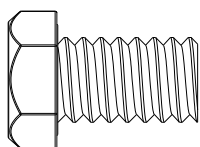


**#65 - 3/8" x 2-1/4"**  
Sekskantet bolt (4stk)

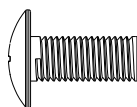


**#175 - 3/8" x 2-3/4"**  
Sekskantet bolt (2stk)

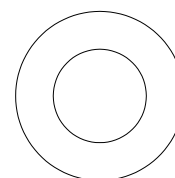
## Step 2



**#176 - 3/8" x 3/4"**  
Sekskantet bolt (6stk)

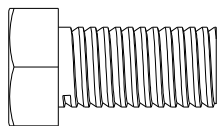


**#136 - M5 x 15mm**  
Stjerneskrue (4stk)

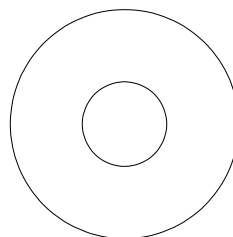


**#77 - 3/8"x19**  
Flat skive (6stk)

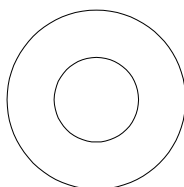
### Steg 3



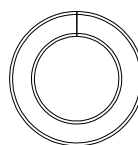
**#68 - 5/16" x 5/8"**  
Sekskantet bolt (8pcs)



**#83 - 5/16" x 19**  
Kurvset skive (2stk)

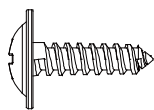


**#76 - 5/16" x 18**  
Flat skive (6stk)

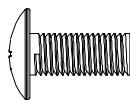


**#82 - 5/16"**  
Splittskive (2stk)

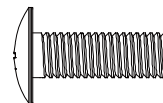
### Steg 4



**#105 - 4 x 16mm**  
Skruer (4stk)

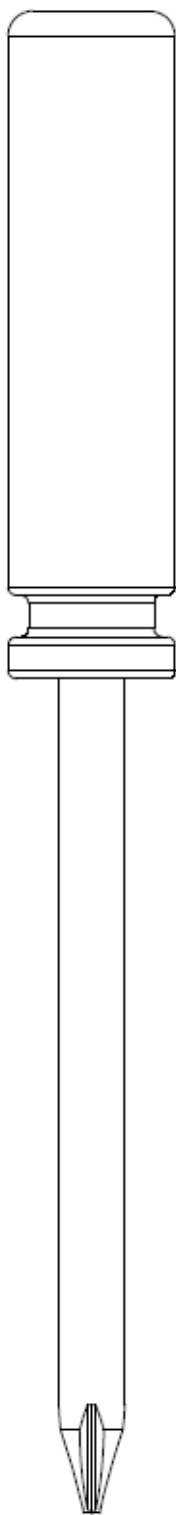


**#99 - M5 x 12mm**  
Stjerneskrue (8stk)

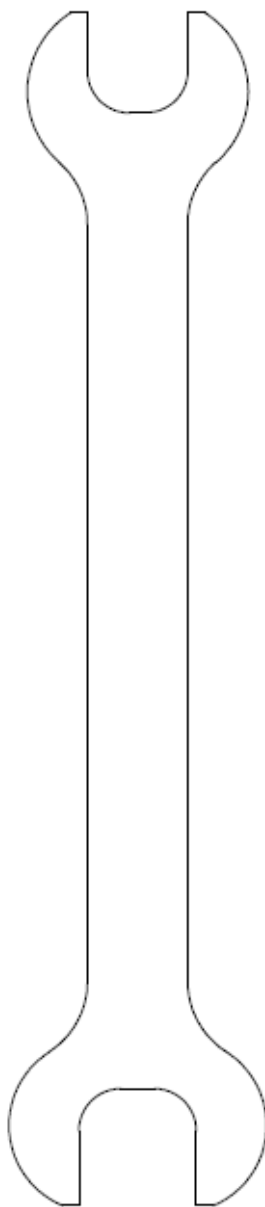


**#186 - M6 x 18mm**  
Stjerneskrue (4stk)

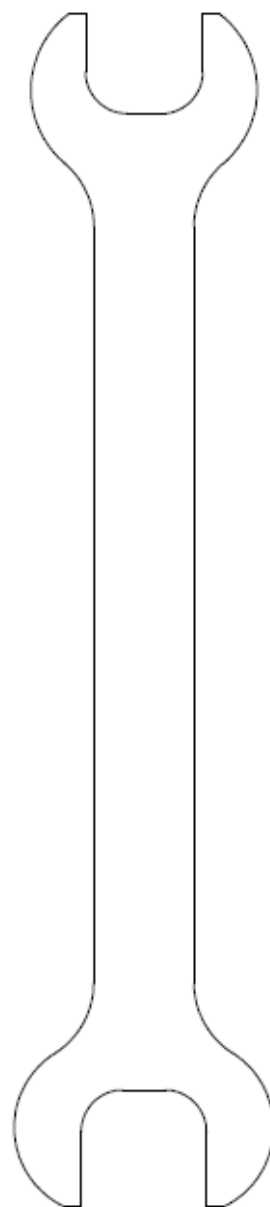
**Verktøy**



**#114 - Stjernetrekker (1stk)**



**#112 - 12/14mm nøkkel (1stk)**

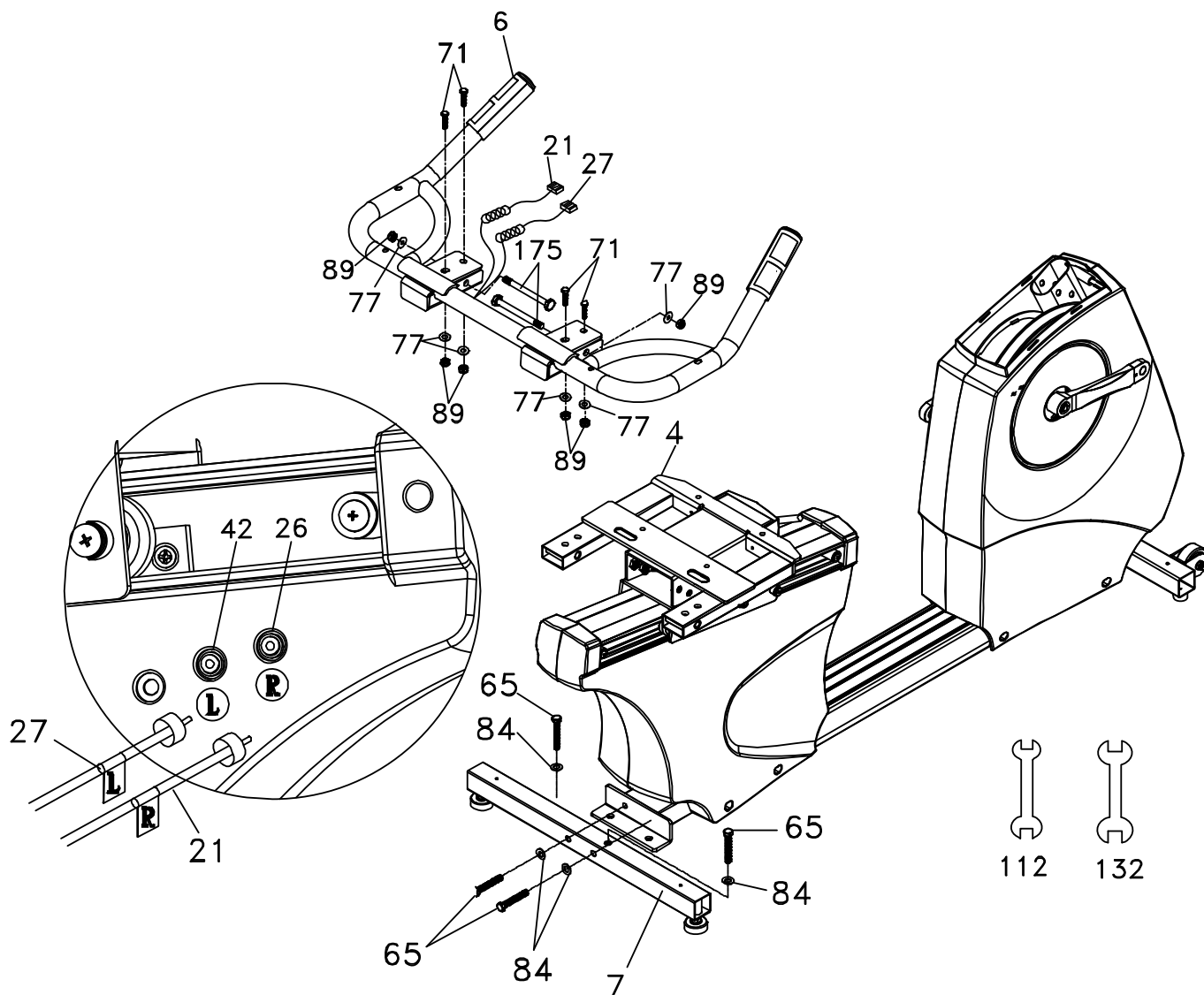


**#132 - 14/15mm nøkkel (1stk)**

# Montering, liggesykkel

## STEG 1: BAKRE STABILISATOR OG SETEHÅNDTAK

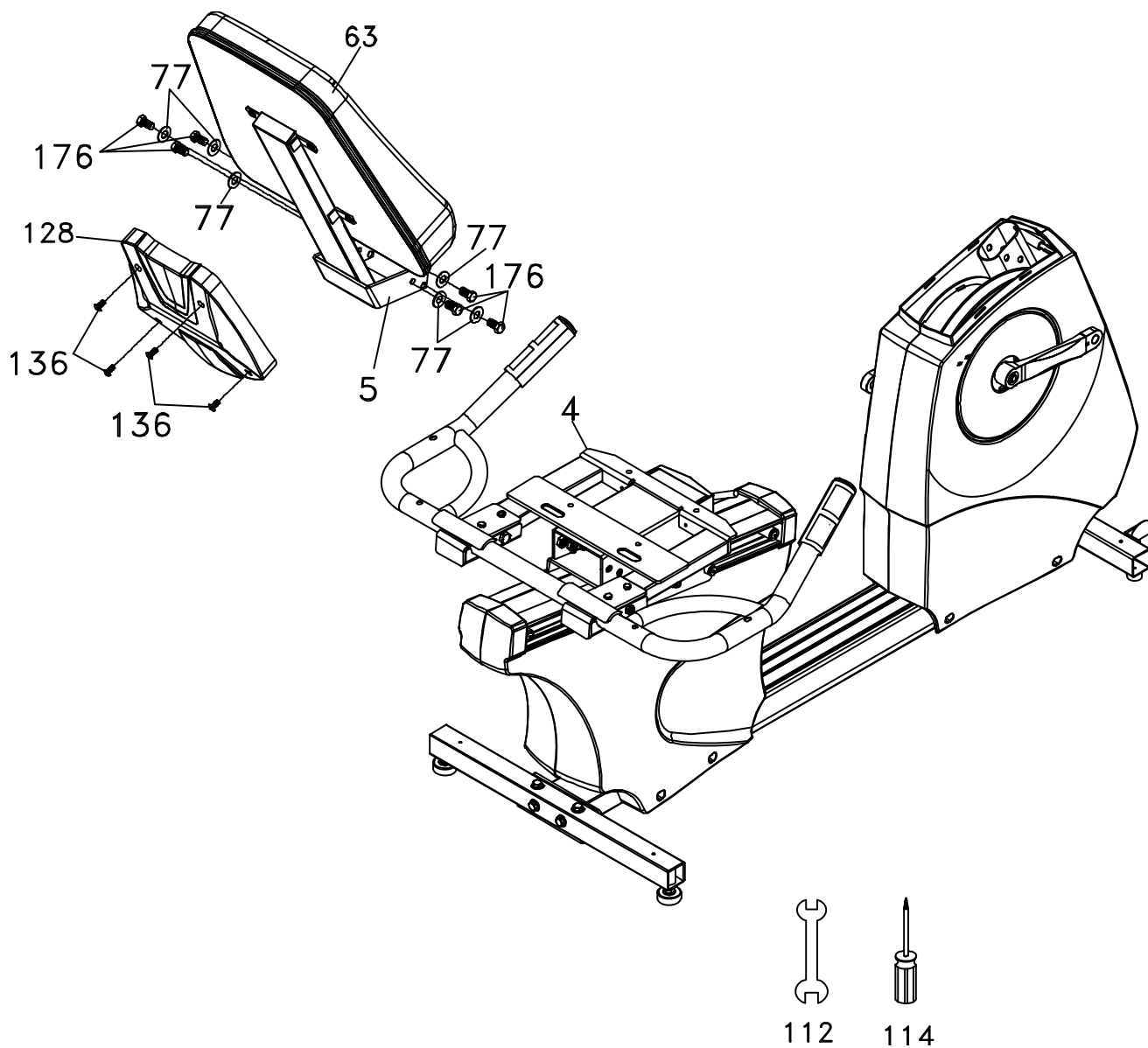
1. Fest bakre stabilisator (7) til hoveddrammen med fire 3/8" x 2-1/4" sekskantede bolter (65) og fire 3/8" x 25 flate skiver (84).
2. Fest håndtakssettet (6) til setevegna (4) med fire 3/8" X 2" bolter (71) gjennom de øvre hullene, og festet til fire 3/8" flate skiver (77) og 3/8" nylonmuttere (89). Fest to 3/8" X 2-3/4" bolter (175) gjennom sidehullene med to 3/8" flate skiver (77) og 3/8" nylonmuttere (89).
3. Koble venstre håndpulsledning (27) til tilsvarende venstre mottak (42) i venstre plastikkdeksel under setevegna, og koble høyre pulsledning (21) inn i høyre mottak (26).





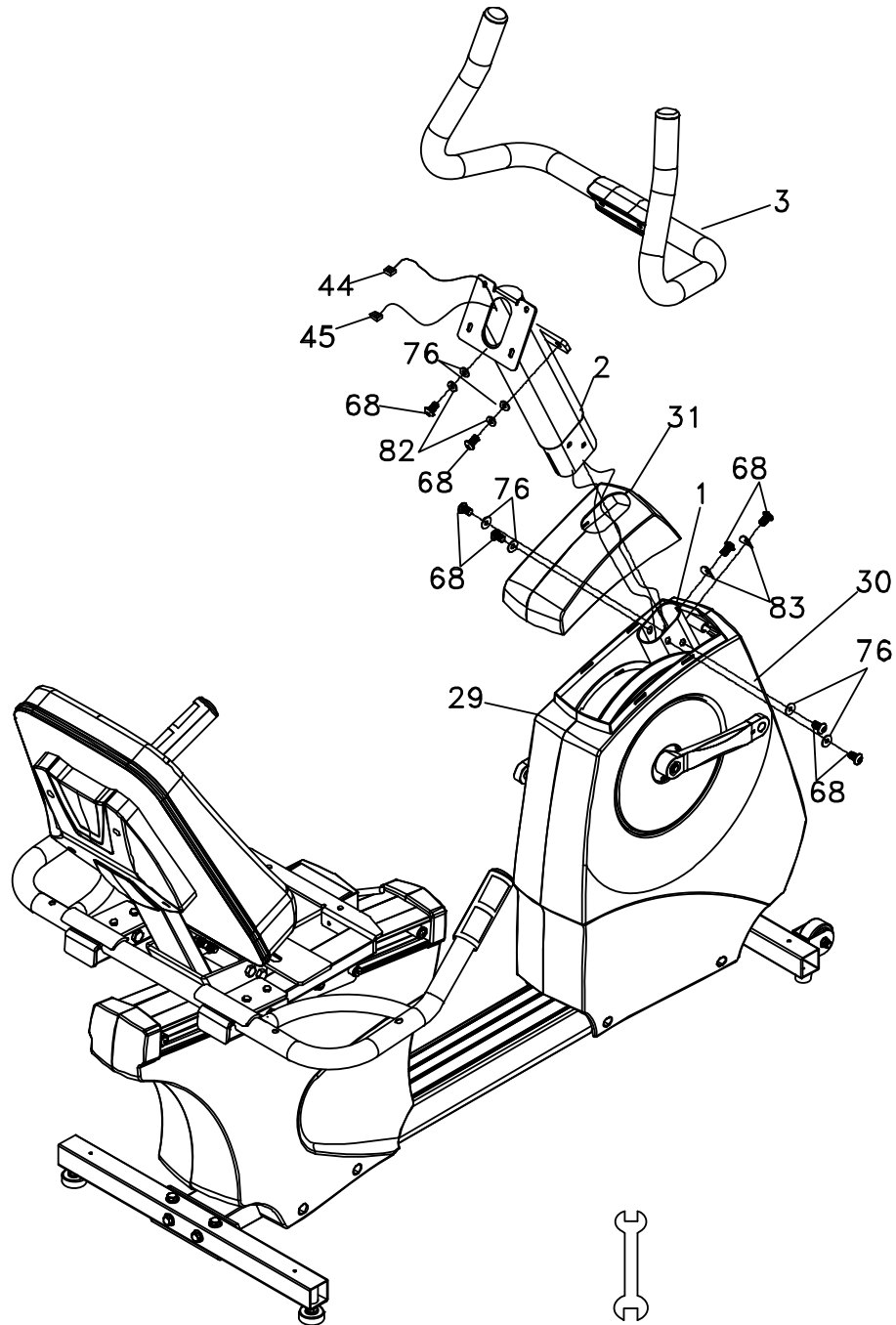
## STEG 2: SETERYGG

1. Fest bakre seteramme (5) til setevogna (4) med seks  $3/8" \times 3/4"$  sekskantede bolter (176) og  $3/8" \times 19$  flate skiver (77).
2. Fest bakre setedeksel (128) til seteryggen med fire M5 x 15mm stjerneskruer (136).



### STEG 3: KONSOLLMAST

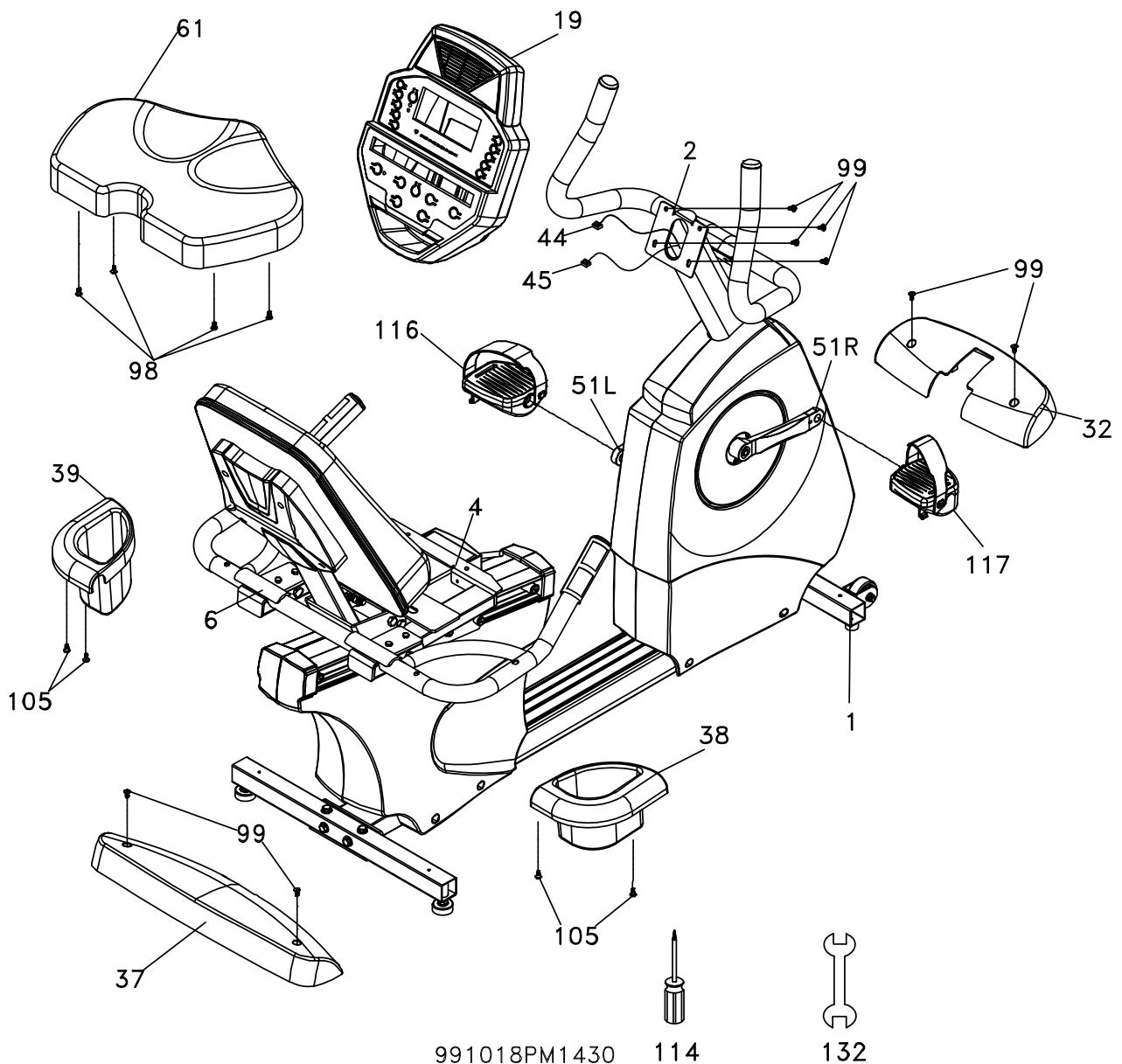
1. Fest konsollmastdekslet (31) til konsollmasta (2) – forsikre deg om at den peker i riktig retning, som vist på illustrasjonen under. Før de to ledningsettene gjennom undersiden av konsollmasten og ut gjennom åpningen på toppen.
2. Før konsollmasten inn i mottakertuben (1). Hver forsiktig så du ikke legger ledninger i klem. Fest konsollmasten med seks 5/16" x 5/8" bolter (68) og fire 5/16" flate skiver (76) på side boltene, og to 5/16" kurvede skiver (83) på de fremre boltene. Klikk konsollmasten på plass.
3. Fest fremre håndtak (3) til konsollmasten med to 5/16" x 5/8" bolter (68), 5/16" splittskiver (82) og 5/16" flate skiver (76).



112

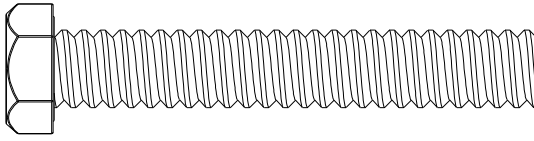
## STEG 4: KONSOLL, SETE, DEKSLER OG PEDALER

1. Fest fremre og bakre stabilisatordeksler (32 og 37) med fire M5 x 12mm skruer (99).
2. Fest venstre og høyre koppholdere (39 og 38) til bakre håndtak med fure skruer (105).
3. Fest nedre setedemper (61) til setevogna (4) med fire M6 x 18mm skruer (186).
4. Fest pedalene (venstre 116, høyre 117) til krankarmene (venstre 51L, høyre 51R). Merk at venstre pedal skal skrues inn i motsatt retning som høyre pedal. Venstre pedal er merket med en 'L', mens høyre pedal er merket med en 'R'. Forsikre deg om at pedalene festes så godt som mulig. Dersom du opplever en klikke- eller dunkelyd fra pedalene under bruk, må de strammes på nytt.
5. Koble de to ledningssettene (44 og 45) til tilsvarende koblestykker bak på konsollet. Fest konsollet til konsollmasten med fire M5 x 12mm skruer (99). Pass på at du ikke legger ledninger i klem.

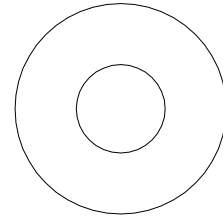


# Sjekkliste, montering av stående sykkel

## Steg 1

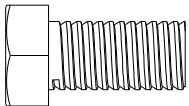


**#50 - 3/8" x 2-1/4"**  
Sekskantet bolt (4stk)

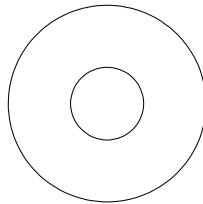


**#71 - 3/8" x 25**  
Flat skive (4 stk)

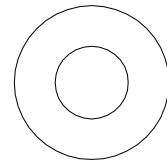
## Steg 2



**#51 - 5/16" x 5/8"**  
Sekskantet bolt (7 stk)

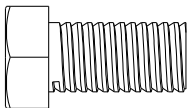


**#99 - 5/16"x19**  
Kurvet skive (1 stk)

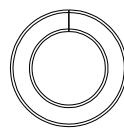


**#72 - 5/16"x18**  
Flat skive (6 stk)

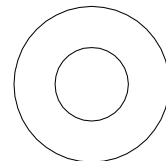
## Steg 3



**#51 - 5/16" x 5/8"**  
Sekskantet bolt (2 stk)

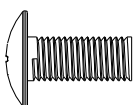


**#103 - 5/16"**  
Splittskive (2 stk)



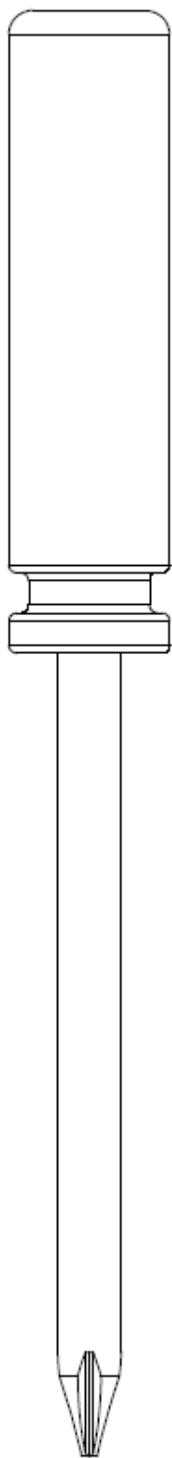
**#72 - 5/16"x18**  
Flat skive (2 stk)

## Steg 4

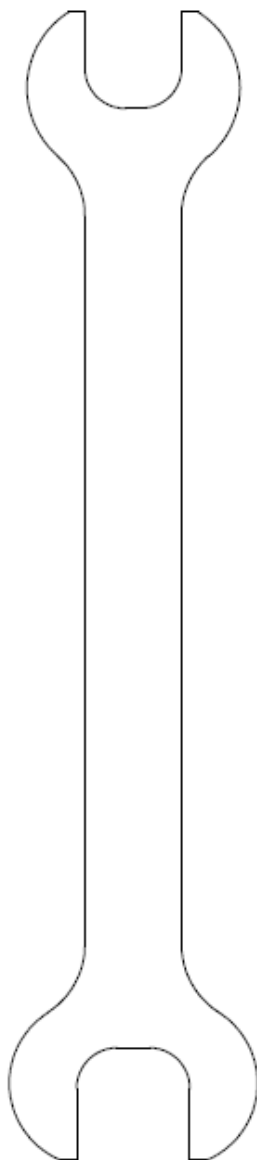


**#58 - M5 x 12mm**  
Stjerneskrue (10 stk)

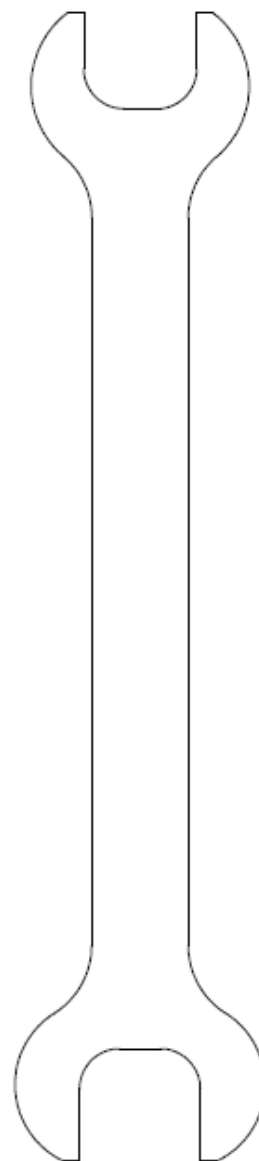
**Verktøy**



**#93** – Stjernetrekker (1 stk)



**#100** - 12/14mm nøkkel (1 stk)

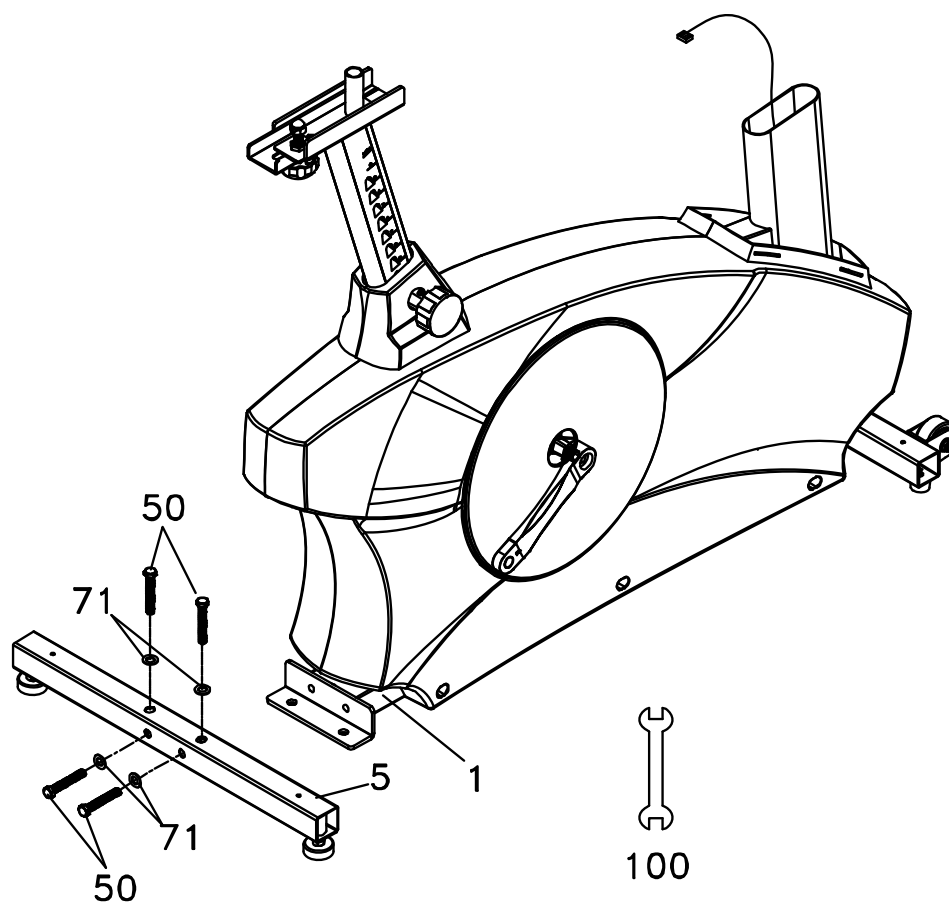


**#117.** 13/15mm nøkkel (1 stk)

# Montering, stående sykkel

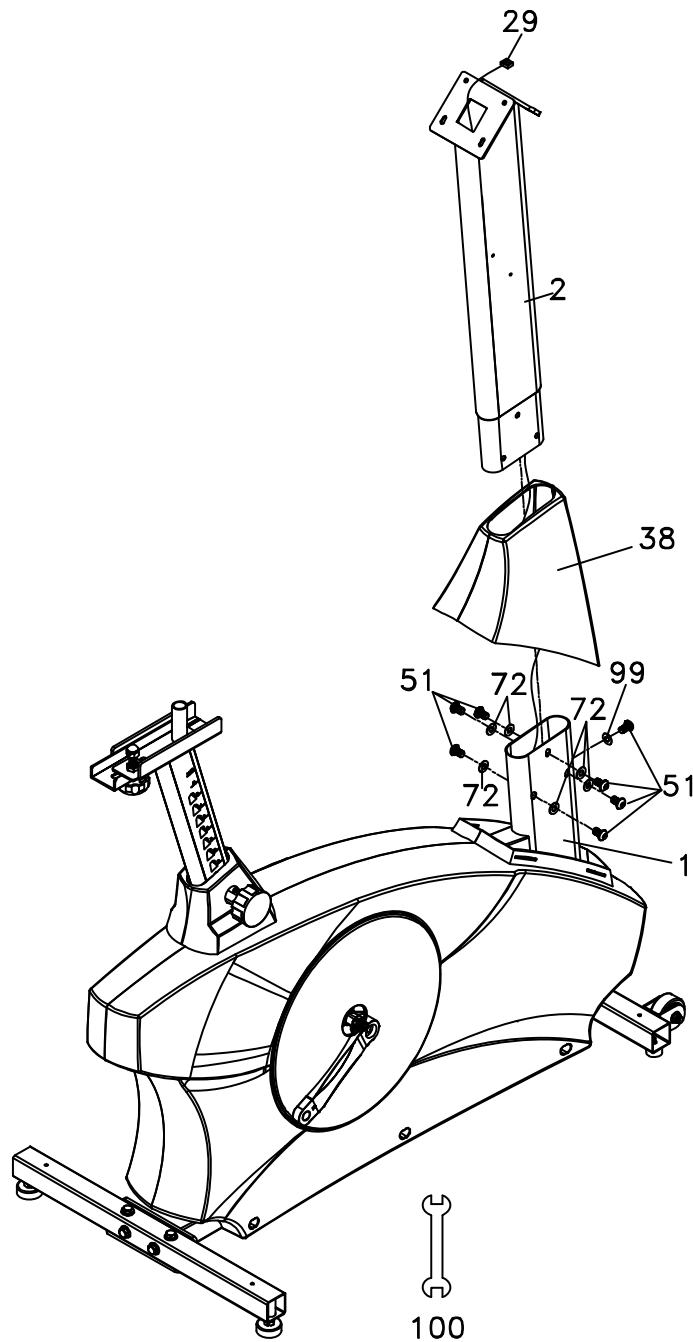
## STEG 1: BAKRE STABILISATOR

1. Fest bakre stabilisator (5) til hovedrammen (1) med fire  $3/8"$  x  $2-1/4"$  sekskantede bolter (50) og fire  $3/8"$  x 25 flate skiver (71).



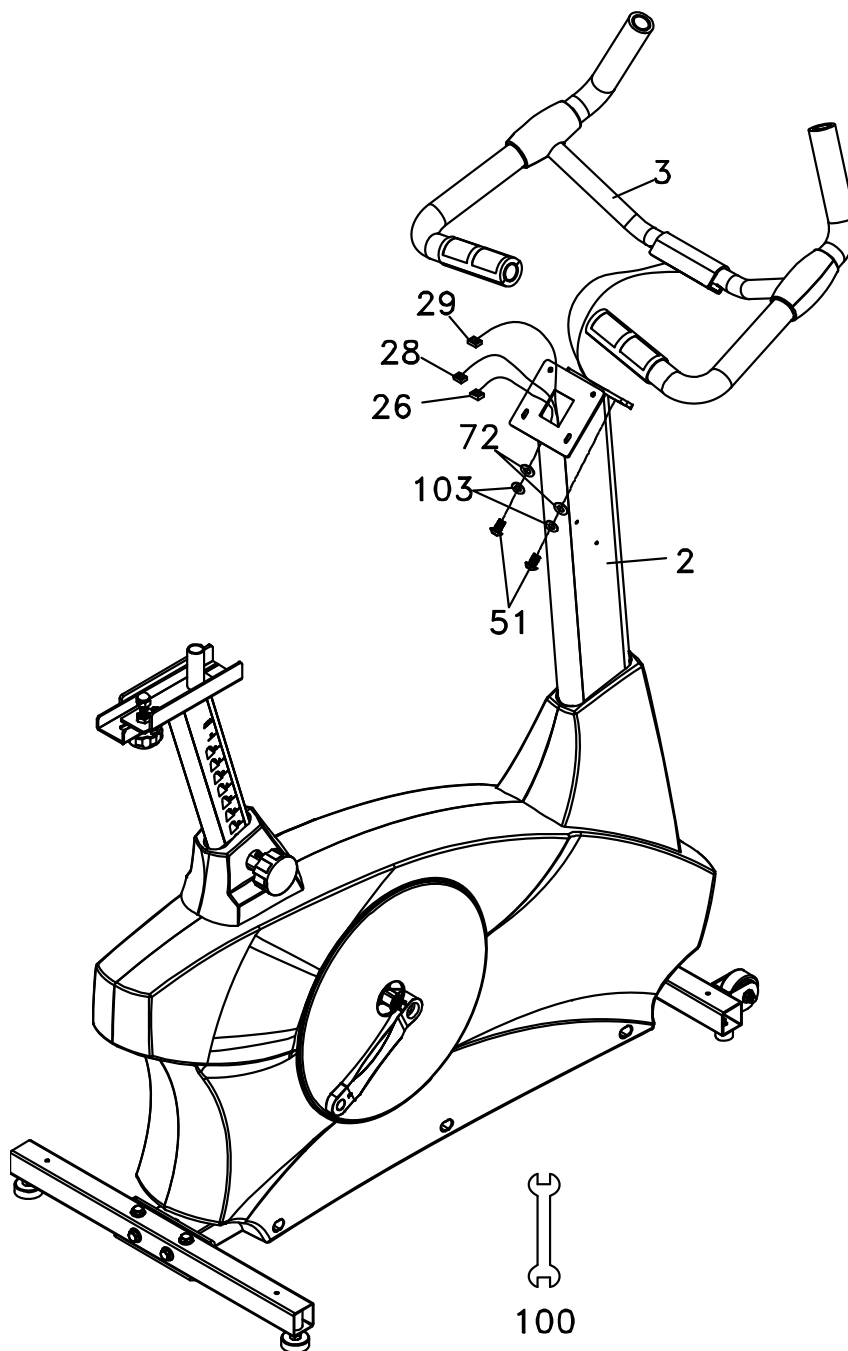
## STEG 2: KONSOLLMAST

1. Før computerkabelen (29) gjennom konsollmastdekslet (38) og konsollmasten (2) til koblestykket kommer ut av åpningen på konsollmasten. Før plastikkdekslet på konsollmasten. Forsikre deg om at det er vendt i riktig retning.
2. Fest konsollmasten (2) til hovedrammen (1) med syv 5/16" x 5/8" sekskantede bolter (51), seks 5/16" x 18 flate skiver (72) på venstre side, og én 5/16" x 19 kurvet skive (99) på fremre skrue.



### STEG 3: HÅNDTAK

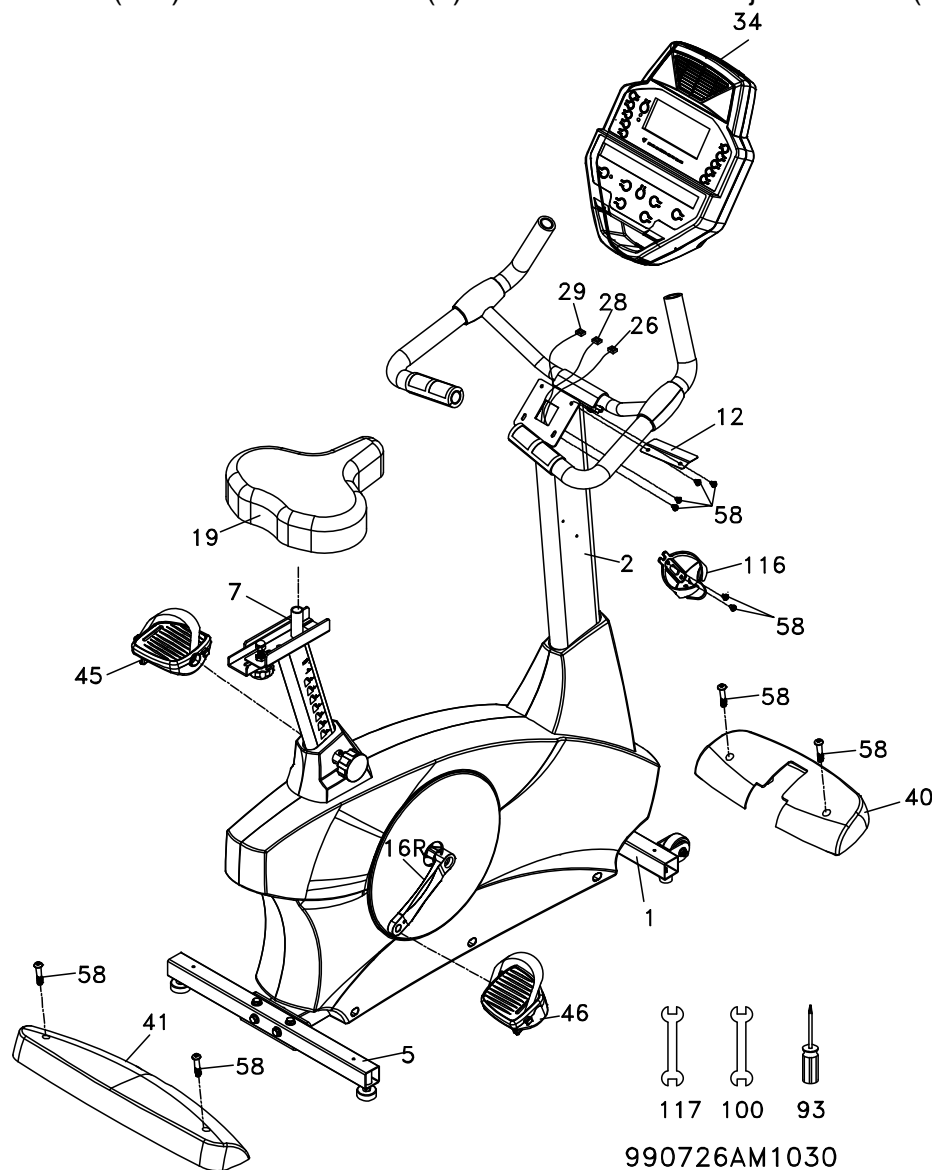
1. Før de to håndpulsledningene (26) inn i hullet på håndtakets festeplate og ut gjennom hullet på konsollplaten. Fest håndtaket (3) til konsollmasten (2) med to 5/16" x 5/8" sekskantede bolter (51), to 5/16" x 18 flate skiver (72) og to 5/16" splittskiver (103). Pass på å ikke legge ledningene i klem.





## STEG 4: KONSOLL, SETE, PEDALER OG DEKSLER

1. Før computerkabelen (29) og de to håndpulskaablene (26) inn i sine respektive mottak på baksiden av konsollet (34). Fest konsollet til konsollmasten (2) med fire M5x12mm stjerneskruer (58).
2. Fest fremre stabilisatordeksel (40) og bakre stabilisatordeksel (41) på hoveddrammen (1) med fire M5x12mm stjerneskruer (58).
3. Før pedalene (venstre 45, høyre 46) på krankarmene (venstre 16L, høyre 16R). Merk at venstre pedal skal skrues inn i motsatt retning som høyre pedal. Venstre pedal er merket med en 'L', mens høyre pedal er merket med en 'R'. Forsikre deg om at pedalene festes så godt som mulig. Dersom du opplever en klikke- eller dunkelyd fra pedalene under bruk, må de strammes på nytt.
4. Fest setets glidefeste (7) på sporet på toppen av setestammen pekende forover. Fest setet (19) til setestammen.
5. Fest flaskeholderen (116) til konsollmasten (2) med to M5x12mm stjerneskruer (58).



# ***Funksjoner***

## **Pedaler**

Gjennom studier utført av en ledende sportsforsker og rehabiliteringsekspert, har vi utviklet et gjennombrudd innenfor pedaldesign. Typiske treningssykler er bredere enn vanlige sykler. Dette er for å gi plass til bremsemekanismen, reimskivene, drivkomponentene og dekslene. På grunn av dette er også avstanden mellom pedalene større – denne avstanden kalles Q-faktoren.

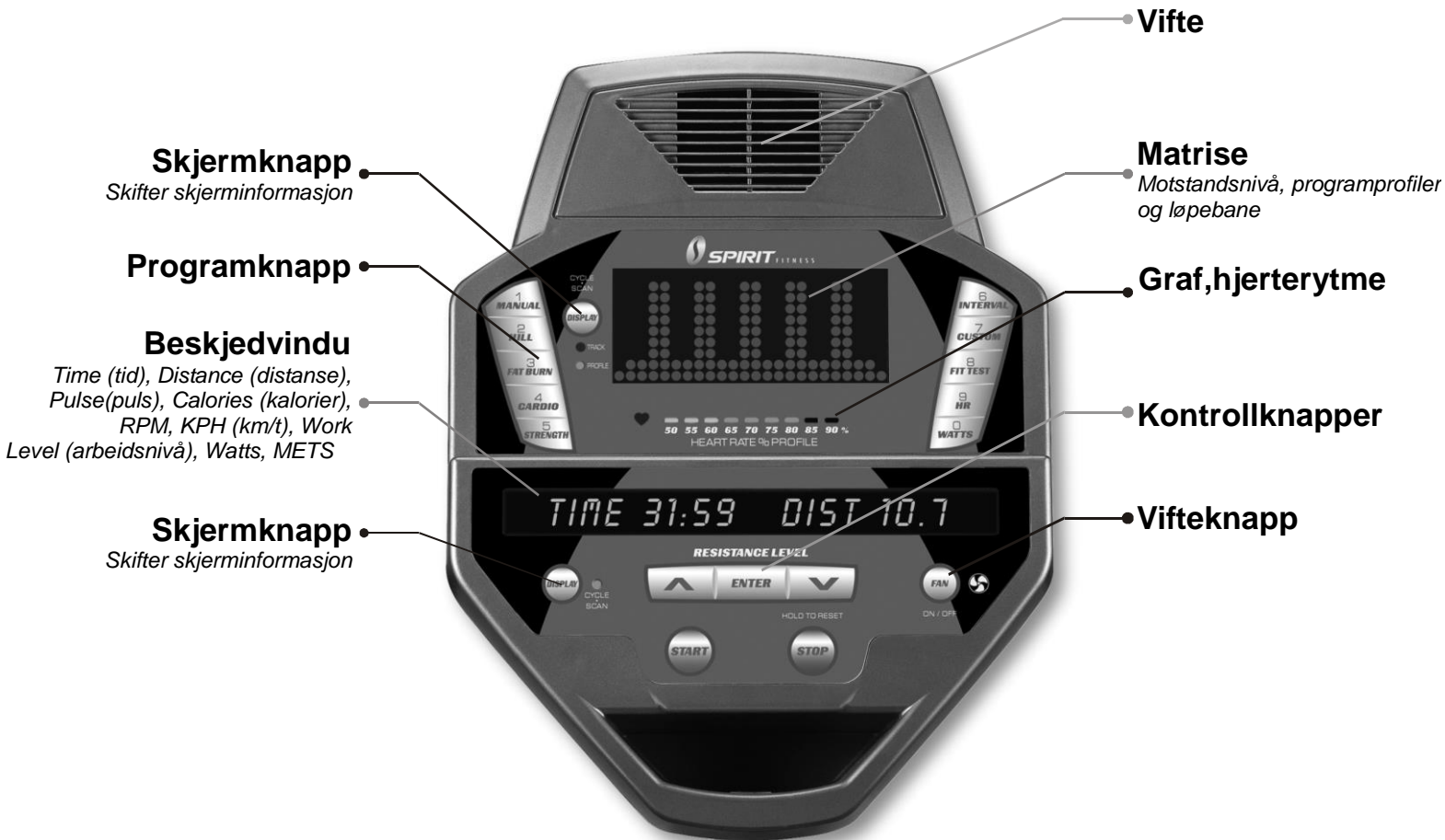
Vi har utviklet vårt pedalsystem slik at Q-faktoren er den smaleste i industrien. I tillegg til dette har vi utviklet en helt ny pedaltypen som kompenserer for at Q-faktoren ikke er 100% perfekt ved å inkludere en 2-graders vinkel innover. En smal Q-faktor i tillegg til denne innover-vinkelen gjør at designet følger kroppens naturlige leddjustering. Dette letter presset fra anklene, knærne og hoftene slik at brukere kan trene lenger uten å oppleve ubehag.

## **Transport**

Dette apparatet har to transporthjul. Disse settes i effekt når bakre del av apparatet løftes.

# Drift

## ■ Konsoll



## Oppstart

Apparatet har en innebygd generator, og trenger ikke å kobles til ekstern strøm. Konsollet vil skru seg på automatisk når du begynner å trække på pedalene. Dersom konsollet ikke aktiveres når du trækker på pedalene, forsikre deg om at strømbryteren er satt til **0** (generator). Denne bryteren finnes foran på apparatet, nede på venstre side av plastikkdekslet. Du kan gå til anskaffelse av en 24VAV omformer hos din forhandler. Denne omformeren kan benyttes dersom apparatet skal brukes i så lave hastigheter at generatoren ikke kan holde liv i konsollet. Ønsker du å benytte denne omformeren, må du sette strømbryteren til **1** (24VAC-strøm).

Når konsollet skrues på, vil det utføre en intern test. Dette vil gjøre at alle lysene aktiveres midlertidig. Når lysene skrues av igjen, vil matriseskjermen vise softwareversjonen (for eksempel VER 1.0), og beskjedvinduet vil vise en odometeravlesning. Denne avlesningen viser hvor mange timer apparatet har vært i bruk, og hvor langt det har beveget seg. Skjermen kan for eksempel vise beskjeden: ODO 123 MI 123 HRS.

Odometeret vil forbli aktivt på skjermen i noen sekunder før hovedskjermen startes. Matriseskjermen vil nå bla gjennom de forskjellige profilene, vise programmene, og beskjedvinduet vil vise oppstartsbeskjeden. Du kan nå begynne å trene.

# Konsolldrift

## Hurtigstart

Dette er den raskeste måte å starte en treningsøkt. Straks konsollet har blitt skrudd på, kan du trykke START for å begynne. I hurtigstart-modusen vil tiden telle opp fra 0, og all treningsinformasjon vil telle opp. Motstanden kan justeres manuelt ved å trykke opp- og ned-knappene. Matriseskjermen vil vise en virtuell bane på 400 meter, eventuelt kun nederste del opplyst til å begynne med (avhengig av skjerminnstillingene – se grunnleggende informasjon under). Når du øker motstanden, vil flere rekker aktiveres, hvilket indikerer en hardere treningsøkt. Matrisen har 24 lyssøylor, hvor hver søyle representerer ett minutt. På slutten av den 24. Søyle vil du starte på nytt med første søyle igjen.

Det er 40 motstands nivåer – vist som 10 lysrekker. De første ti nivåene er enkle motstands nivåer, og passer best for nybegynnere eller brukere i dårlig form. Nivå 10 til 20 er mer utfordrende, med små økninger fra nivå til nivå. Nivå 20 til 30 er vanskeligere, og forskjellene mellom nivåene er mer dramatisk. Nivå 30 til 40 er ekstremt vanskelig og passer best for korte intervaller og profesjonelle atleter.

## Grunnleggende informasjon

**Matriseskjermen eller profilvinduet** har to skjermmoduser. Når du påbegynner et program, vil matriseskjermen vise treningsprofilen. Til venstre for matrisen vil du finne en knapp merket med DISPLAY. Trykk denne knappen én gang for å skifte skjermmodus til en 400-meter lang virtuell bane. Dersom du trykker knappen på nytt, vil skjermen rotere mellom banen og treningsprofilen med noen sekunder mellomrom. Skru av denne rotasjonsmodusen ved å trykke DISPLAY på nytt. Dette vil ta skjermmodusen tilbake til treningsprofilen.

**Beskjedvinduet** vil til å begynne med vise informasjon for tid og distanse. Nede til venstre for beskjedvinduet vil du finne en DISPLAY-knapp. Trykk denne knappen gjentatte ganger for å få opp forskjellige typer informasjon. Disse er i riktig rekkefølge: TIME/DISTANCE (tid/distanse); PULSE/KCAL (puls/kalorier); hastighet målt i RPM og MPH (rotasjoner pr minutt, og engelske mil pr time); WORK LEVEL/WATTS (arbeidsnivå/watt); og METs. Dersom du trykker DISPLAY-knappen på nytt etter å ha fått opp METs-informasjon på skjermen, vil skjermen rotere mellom alle informasjonsskjermene med fire sekunder mellomrom. Trykk DISPLAY på nytt for å komme tilbake til første skjerm.

Under matriseskjermen vil du finne et **hjertheikon** og en **graf**. Apparatet tilbyr innebygde pulssensorer. Bruk disse ved å holde rundt håndpulsensorene eller ved å ikle deg et pulsbelt. Dette vil gjøre at hjertheikonet vil begynne å blinke automatisk (dette kan ta noen sekunder). Beskjedvinduet vil deretter vise hjerterytmen din i slag pr minutt. Grafen representerer den prosent av din maksrytme som du oppnår på det aktuelle tidspunktet. Merk: Du må skrive inn din alder under programinnstillingene for å at grafen skal være mest mulig nøyaktig. Se seksjonen for hjerterytme for flere detaljer om denne funksjonen.

**Stop/reset** har flere funksjoner. Dersom du trykker denne knappen én gang under bruk, vil programmet settes på en 5 minutter lang pause. (Skjermen vil skru seg av når du slutter å tråkke på pedalene, men informasjonen vil lagres i minnet i fem minutter). Dersom du trykker STOP to ganger etter hverandre under treningsøkten, vil programmet avsluttes og konsollet vil returnere til hovedmenyen. Dersom du holder STOP nede i tre sekunder vil konsollet nullstille seg fullstendig. Dersom du trykker denne knappen mens du skriver inn informasjon under et program, så vil skjermen gå tilbake til forrige informasjonstype slik at du kan skrive inn denne informasjonen på nytt.

**Programknappene** brukes til å forhåndsviser hvert program. Skru på konsollet og trykk hver programknapp for å ta en kikk på den aktuelle programprofilen. Dersom du ønsker å prøve et program, kan du trykke den tilsvarende programknappen, og trykk ENTER for å gå inn i innstillingsmodus.

Programknappene fungerer også som et **talltastatur** når du er i innstillingsmodus. Under hver programknapp finner du et nummer. Dersom du stiller inn informasjon for alder, vekt osv, kan du bruke disse knappene for å skrive inn tall.

Konsollet tilbyr også ei innebygget vifte for å kjøle deg ned under treningen. Skru denne viften av eller på ved å trykke på viftekappen på høyre side av konsollet.

## Konsollprogrammering

Alle programmene kan skreddersys med din personlige informasjon. Enkelte typer informasjon er nødvendig for å sikre riktige avlesninger. Brukeren vil bli spurt om **AGE** (alder) og **WEIGHT** (vekt). Informasjon om brukerens alder er nødvendig for å sørge for at pulsprogrammet og grafen har riktige innstillinger. Informasjon om vekt sørger for en mer nøyaktig utregning av kalorier. Merk: Kaloritellere på treningsutstyr vil aldri være 100% nøyaktig uansett om utstyret er hjemme eller i et treningsstudio. Tellerene er kun egnet som en guide til et omtrentlig resultat.

## Programinnstillinger

Når du går inn i et program (ved å trykke PROGRAM fulgt av ENTER), vil du få muligheten til å skrive inn personlig informasjon for å skreddersy programmet til deg. Dersom du ikke ønsker dette, kan du trykke START og begynne å trene. Dersom du ønsker å forandre de personlige innstillingene, kan du følge instruksjonene i beskjedvinduet. Dersom du ønsker å starte treningsøkten uten å forandre de eksisterende innstillingene vil enten standardinnstillingene eller de forrige innstillingene bli brukt.

## Manuell modus

Ved bruk av det manuelle programmet kan brukeren selv kontrollere arbeidsmengden. Start det manuelle programmet ved å følge instruksjonene under, eller ved å trykke MANUAL, fulgt av ENTER, for deretter å følge instruksjonene i beskjedvinduet.

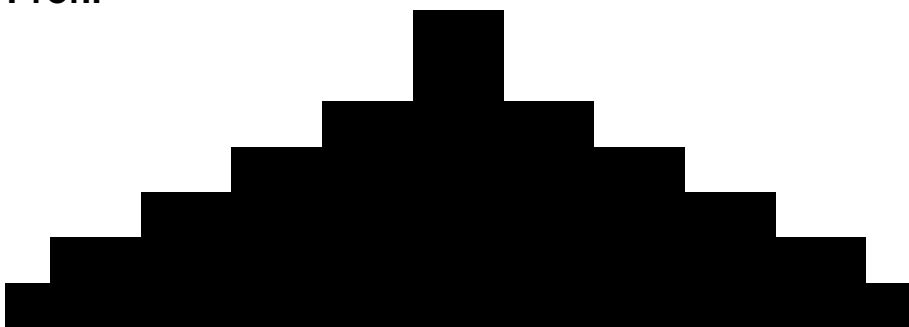
1. Trykk MANUAL, og trykk ENTER for å bekrefte.
2. Beskjedvinduet vil be deg om å skrive inn informasjon for AGE. Skriv inn din alder ved hjelp av opp- og ned-knappene eller talltastaturet. Trykk så ENTER for å bekrefte.
3. Beskjedvinduet vil be deg om å skrive inn informasjon for WEIGHT. Skriv inn din vekt ved hjelp av opp- og ned-knappene eller talltastaturet. Trykk så ENTER for å bekrefte.
4. Beskjedvinduet vil be deg om å skrive inn informasjon for TIME. Skriv inn ønsket treningstid ved hjelp av opp- og ned-knappene eller talltastaturet. Trykk så ENTER for å bekrefte.
5. Du kan nå begynne å trene ved å trykke START. Alternativt kan du trykke ENTER dersom du ønsker å gå tilbake og forandre innstillingene. Du kan når som helst under innstillingene gå tilbake ett nivå ved å trykke STOP.
6. Når programmet starter, vil apparatet være satt til nivå 1. Dette er det letteste nivået, og er fint å bruke som oppvarming. Du kan benytte deg av opp- og ned-knappene for å forandre treningsmengden.
7. I manuell modus kan du bla gjennom informasjonen i beskjedvinduet ved hjelp av DISPLAY-knappen. Du kan også skifte mellom å se treningsprofilen eller en 400-meter lang bane i matriseskjermen ved å trykke på den tilsvarende DISPLAY-knappen.
8. Når programmet er over kan du trykke START dersom du ønsker å gjenta det, eller STOP dersom du ønsker å avslutte. Du kan også lagre programmet som et *tilpasset program* ved å trykke CUSTOM-knappen, og følge instruksjonene på skjermen.

## Forhåndsinnstilte programmer

Apparatet har fem forskjellige programmer som er utviklet for å gi varierte treningsøkter. Disse programmene har forhåndsinnstilte arbeidsmengder som er utviklet for å oppnå forskjellige treningsmål. Det første vanskelighetsnivået i hvert program er satt til et relativt enkelt nivå. Du kan justere maksnivået i programmet før du starter treningsøkten ved å følge instruksjonene i beskjedvinduet når du velger program.

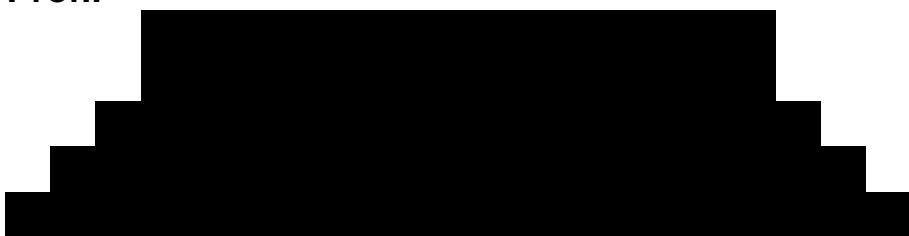
Hill (bakke): Dette programmet simulerer å gå opp og ned en bakke. Motstanden i pedalene vil gradvis øke og deretter gradvis minke.

### Profil



Fat burn (forbrenning): Dette programmet er utviklet for å oppnå maks fettforbrenning. De fleste eksperter er enige om at den beste måten å forbrenne fett på er ved å trene med lavere intensitet over lenger tid. Den beste måten å forbrenne fett på er ved å holde hjerterytmen din rundt 60% til 70% av maksnivå. Dette programmet benytter seg ikke av hjerterytmen, men simulerer en varig økt med lav intensitet.

### Profil



Cardio (kardio): Dette programmet er utviklet for å hjelpe ditt kardiovaskulære system og utholdenhet ved å trene opp hjertet og lungene dine. Dette oppnås ved å trene i høyere intensitet i små intervaller.

### Profil



Styrke: Dette programmet er utviklet for å øke muskelstyrken i nedre del av kroppen din. Programmet vil gradvis øke motstanden til et høyt nivå, og får deg til å holde dette nivået. Dette er egnet for å styrke og tone ben- og setemuskulatur.

### Profil



Intervall: Dette programmet tar deg gjennom perioder av høy intensitet fulgt av perioder med lav intensitet. På denne måten vil programmet øke din utholdenhet, og ditt kardiovaskulære system blir programmert til å forbruke oksygen mer effektivt.

### Profil





## Innstilling av programmer:

1. Trykk ønsket program og trykk ENTER for å bekrefte.
2. Beskjedvinduet vil be deg om å skrive inn informasjon for AGE. Skriv inn din alder ved hjelp av opp- og ned-knappene. Trykk så ENTER for å bekrefte.
3. Beskjedvinduet vil be deg om å skrive inn informasjon for WEIGHT. Skriv inn din vekt ved hjelp av opp- og ned-knappene. Trykk så ENTER for å bekrefte.
4. Beskjedvinduet vil be deg om å skrive inn informasjon for TIME. Skriv inn ønsket treningstid ved hjelp av opp- og ned-knappene. Trykk så ENTER for å bekrefte.
5. Beskjedvinduet vil be deg om å justere maks-nivå. Dette vil være det høyeste intensitetsnivået du ønsker at treningsøkten skal benytte seg av. Juster nivået og trykk ENTER for å bekrefte.
6. Du kan nå begynne å trene ved å trykke START. Alternativt kan du trykke STOP dersom du ønsker å gå tilbake og forandre innstillingene.
7. Du kan når som helst øke eller senke arbeidsmengden ved å trykke opp- eller ned-knappene. Dette vil forandre arbeidsmengden i hele profilen selv om profilen på skjermen ikke vil forandres. Dette er slik at du kan kunne se hele profilen når som helst under treningsøkten.
8. Du kan bla gjennom informasjonen i beskjedvinduet ved hjelp av DISPLAY-knappen.
9. Når programmet er over vil beskjedvinduet vise et sammendrag av treningsøkten din. Etter en liten stund vil konsollet gå tilbake til oppstarts-menyen.

## Brukerinnstilte programmer.

Disse programmene lar brukeren selv sette opp en unik treningsøkt. Følg instruksjonene under for å skape ditt eget treningsprogram, eller lagre andre treningsprogrammer ved hjelp av CUSTOM-knappen. Denne knappen lar deg også gjøre økten mer personlig ved å legge til navn.

1. Trykk CUSTOM. Beskjedvinduet vil nå vise deg en kort velkomstbeskjed. Dersom du allerede har lagret et program, vil beskjeden inneholdt navnet du gav dette programmet. Trykk så ENTER for å stille inn ditt nye treningsprogram.
2. Når du trykker ENTER, vil beskjedvinduet vise beskjeden "NAME – A", såfremt det ikke er andre navn lagret. Dersom navnet "CUSTOM WORKOUT" allerede har blitt lagret i systemet, vil beskjedvinduet vise beskjede "NAME – CUSTOM WORKOUT", og bokstaven C vil blinke. Du kan forandre lagrede navn, eller trykke STOP dersom du ønsker å beholde navnet. Skriv inn ønsket navn med opp- og ned-knappene for å forandre bokstaver, og ENTER for å bevege deg til neste bokstav. Når du er ferdig med å skrive inn navnet, trykk STOP for å lagre.
3. Beskjedvinduet vil be deg om å skrive inn informasjon for AGE. Skriv inn din alder ved hjelp av opp- og ned-knappene eller talltastaturet. Trykk så ENTER for å bekrefte.
4. Beskjedvinduet vil be deg om å skrive inn informasjon for WEIGHT. Skriv inn din vekt ved hjelp av opp- og ned-knappene eller talltastaturet. Trykk så ENTER for å bekrefte.
5. Beskjedvinduet vil be deg om å skrive inn informasjon for TIME. Skriv inn ønsket treningstid ved hjelp av opp- og ned-knappene eller talltastaturet. Trykk så ENTER for å bekrefte.
6. Du vil nå bli bedt om å stille inn maksnivå. Dette er det vanskeligste motstandsnivået du ønsker å trene i under programmet. Juster nivået og trykk ENTER.
7. Første kolonne vil nå blinke på skjermen. Du kan nå justere nivået for det første segmentet i treningsøkten. Trykk ENTER når du har justert kolonnen til ønsket nivå. Fortsett slik til alle 20 nivåene har blitt stilt inn.
8. Beskjedvinduet vil nå be deg om å trykke ENTER for å lagre programmet. Du vil deretter få beskjeden "NEW PROGRAM SAVED" på skjermen, og du vil få valget mellom å starte å trene eller å modifisere programmet. Trykk STOP dersom du ønsker å gå ut til hovedmenyen.
9. Du kan når som helst øke eller senke arbeidsmengden ved å trykke opp- eller ned-knappene. Dette vil kun gjelde for inneværende intensitetsverdier.
10. Du kan bla gjennom informasjonen i beskjedvinduet ved hjelp av DISPLAY-knappen. Du kan også velge mellom å se treningsprofilen eller en 400 meter lang bane i matriseskjermen ved å trykke på den tilsvarende DISPLAY-knappen. I tillegg kan du også bytte til AUTOPILOT-modusen for hjerterytme. Se hjerterytme-seksjonen for mer informasjon om denne funksjonen.

## Fitnessstest

Fitnessstesten er basert på YMCA-protokollen og benytter forhåndsbestemte faste arbeidsnivåer basert på din hjerterytme. Det vil ta mellom seks og femten minutter å fullføre denne testen, avhengig av ditt fitnessnivå. Testen avsluttes når du når målverdien på 85% av din maks hjerterytme (Maks HR = 220 – din alder), eller dersom din hjerterytme er høyere enn 110 BPM i to av nivåene. Etter testen vil du motta en  $VO_{2max}$ -karakter.  $VO_{2max}$  betyr Volum av oksygeninntak, hvilket måler hvor mye oksygen du trenger for å utføre en fast arbeidsmengde.

YMCA-protokollen benytter seg av to til fire 3-minutters segmenter med kontinuerlig trening (se tabellen under). I begynnelsen av testen vil du bli bedt om å redegjøre for om du er mann eller dame. Dette valget bestemmer hvilke parametre vil bli benyttet under testen i henhold til tabellen under. Dersom du er mann, men i veldig dårlig form, bør du velge *FEMALE*. Dersom du er dame i veldig god form, bør du velge *MALE*.

### Arbeidsmengde for menn, eller kvinner i veldig god form

<b>Første nivå</b>				Nivå 12 - 50 watts - 300 kgm/min					
<b>HR</b>		< 90			90 - 105			> 105	
<b>Andre nivå</b>		Nivå 29 - 150 watts - 900 kgm/min			Nivå 26 - 125 watts - 750 kgm/min			Nivå 23 - 100 watts - 600 kgm/min	
<b>HR</b>	HR <120	HR 120-135	HR >135	HR <120	HR 120-135	HR >135	HR <120	HR 120-135	HR >135
<b>Tredje nivå</b>	Nivå 36 - 225 watts - 1350 kgm/min	Nivå 34 - 200 watts - 1200 kgm/min	Nivå 32 - 175 watts - 1050 kgm/min	Nivå 34 - 200 watts - 1200 kgm/min	Nivå 32 - 175 watts - 1050 kgm/min	Nivå 29 - 150 watts - 900 kgm/min	Nivå 32 - 175 watts - 1050 kgm/min	Nivå 29 - 150 watts - 900 kgm/min	Nivå 26 - 125 watts - 750 kgm/min

### Arbeidsmengde for kvinner, eller menn i veldig dårlig form

		<b>Første nivå</b>	Nivå 5 (25W) 150 kgm/min	
<b>Hjerterytme</b>	<b>HR&lt;80</b>	<b>HR: 80-90</b>	<b>HR: 90-100</b>	<b>HR&gt;100</b>
<b>Andre nivå</b>	Nivå 26 (125W) 750 kgm/min	Nivå 23 (100W) 600 kgm/min	Nivå 18 (75W) 450 kgm/min	Nivå 12 (50W) 300 kgm/min
<b>Tredje nivå</b>	Nivå 29 (150W) 900 kgm/min	Nivå 26 (125W) 750 kgm/min	Nivå 23 (100W) 600 kgm/min	Nivå 18 (75W) 450 kgm/min
<b>Fjerde nivå (om nødvendig)</b>	Nivå 32 (175W) 1050 kgm/min	Nivå 29 (150W) 900 kgm/min	Nivå 25 (117W) 700 kgm/min	Nivå 23 (100W) 600 kgm/min

### Programmering av fitnessstest:

1. Trykk FIT-TEST og bekreft ved å trykke ENTER.
2. Beskjedvinduet vil nå spørre om alderen din. Juster dette ved hjelp av Opp- og ned-knappene, og trykk ENTER for å bekrefte.
3. Beskjedvinduet vil nå spørre om vekten din. Juster dette ved hjelp av Opp- og ned-knappene, og trykk ENTER for å bekrefte.
4. Trykk START for å påbegynne testen.

### Før testen:

- Forsikre deg om at du har god helse. Dersom du er over 35 år gammel eller har kjente helseproblemer, lønner det seg å snakke med en lege før du utfører noen som helst treningsøvelse.
- Juster setet til en posisjon slik at knærne dine har en liten knekk på omtrent fem grader på det meste når du trækker på pedalene.
- Varm opp og tøy ut før du tar testen.
- Ikke innta koffein før testen.
- Hold håndtakene lett – ikke stram rundt dem.

### Under testen:

- Konsollet er nødt til å motta en stødig hjerterytme før testen begynner. Du kan benytte deg av håndpulssensorene eller et pulsbelte.
- Du må opprettholde en stødig hastighet på 50 RPM. Dersom hastigheten faller under 48 RPM eller går over 52 RPM, vil konsollet lydindikere til du når ideell hastighet.
- Du kan bla gjennom data på skjermen ved å trykke DISPLAY under beskjedvinduet.
  1. Beskjedvinduet vil alltid vise hastigheten din for å hjelpe deg å opprettholde 50 RPM.
  2. Informasjonen vist under testen er:
    - a. **Arbeidsnivå i KGM**, hvilket er en forkortet form for kg-m/min. Dette er en avmåling av arbeidsmengde i kilo-kraft meter/minutt.
    - b. **Arbeidsnivå i Watts** (1 watt = 6.11829727787 kg-m/min.)
    - c. **HR** er din faktiske hjerterytme; **TGT** målverdien du forsøker å oppnå.
    - d. **Time (tid)** er tiden som har gått av testen.

### Etter testen:

- Trapp ned i ett til tre minutter.
- Legg merke til karakteren din – konsollet vil automatisk gå tilbake til hovedmenyen etter noen minutter.

## Hva resultatene dine betyr:

### VO<sub>2</sub>max-tabell for menn, og kvinner i veldig god form

	18-25	26-35	36-45	46-55	56-65	65+
	år	år	år	år	år	år
Veldig bra	>60	>56	>51	>45	>41	>37
Bra	52-60	49-56	43-51	39-45	36-41	33-37
Over gjennomsnittet	47-51	43-48	39-42	35-38	32-35	29-32
Gjennomsnittlig	42-46	40-42	35-38	32-35	30-31	26-28
Under gjennomsnittet	37-41	35-39	31-34	29-31	26-29	22-25
Dårlig	30-36	30-34	26-30	25-28	22-25	20-21
Veldig dårlig	<30	<30	<26	<25	<22	<20

### VO<sub>2</sub>max-tabell for kvinner, og menn i veldig dårlig form

	18-25	26-35	36-45	46-55	56-65	65+
	år	år	år	år	år	år
Veldig bra	56	52	45	40	37	32
Bra	47-56	45-52	38-45	34-40	32-37	28-32
Over gjennomsnittet	42-46	39-44	34-37	31-33	28-31	25-27
Gjennomsnittlig	38-41	35-38	31-33	28-30	25-27	22-24
Under gjennomsnittet	33-37	31-34	27-30	25-27	22-24	19-22
Dårlig	28-32	26-30	22-26	20-24	18-21	17-18
Veldig dårlig	<28	<26	<22	<20	<18	<17

## Hjerterytmeprogrammer:

Før du bestemmer deg for hvilken hjerterytme er best for deg å trene i, må du finne ut din hjerterytmes maksverdi. Dette kan du gjøre ved å ta i bruk følgende formel:

$220 - \text{din alder} = \text{din maksverdi (MHR)}$

For å bestemme hvilken hjerterytme som er best for deg å trene i, må du kalkulere prosentene av din MHR:

50% til 90% av din MHR er din treningssone.

60% av din MHR er best for fettforbrenning.

80% av din MHR er best for å styrke ditt kardiovaskulære system.

60% til 80% er treningssonen å holde seg i det beste generelle resultatet.

Eksempel:

Dersom brukeren er 40 år gammel, vil deres hjerterytmes målverdi kalkuleres på følgende måte:

$220 - 40 = 180$  (maks hjerterytme)

$180 \times 0,6 = 108$  slag pr minutt (bpm)

(60% av maks hjerterytme)

$180 \times 0,8 = 144$  slag pr minutt (bpm)

(80% av maks hjerterytme)

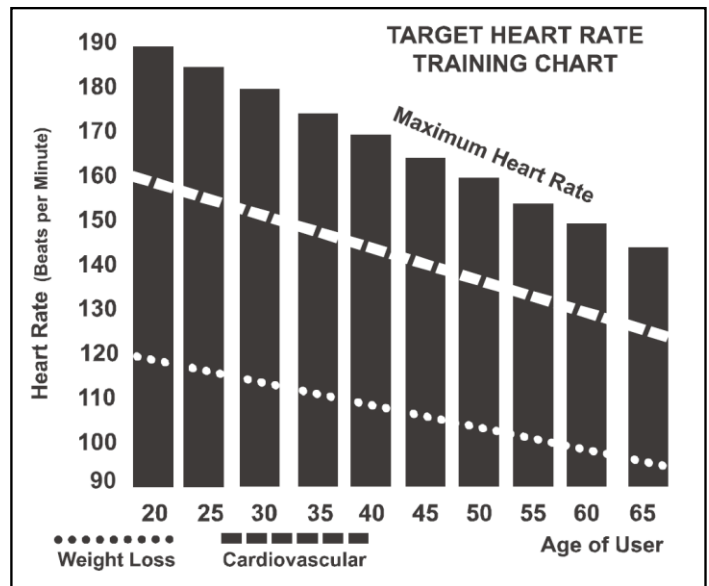
Så dersom brukeren er 40 år gammel, vil treningssonen ligge på mellom 108 og 144 slag pr minutt.

Når du taster inn din alder i konsollet, vil denne kalkulasjonen skje automatisk. Alderen din vil derfor være til hjelp under hjerterytmeprogrammer. Etter at din MHR er kalkulert kan du bestemme deg for hvilket treningsmål du ønsker å gå for.

De to vanligste målene man har med trening, er kardiovaskulær forbedring (trening av hjerte og lunger), og vektkontroll. Hver søyle i tabellen over representerer MHR for personer av forskjellige aldre. Tallet under hver forteller hvilken aldersgruppe søylene tilhører. De to prikkete linjene som krysser søylene representerer optimal hjerterytme for to forskjellige treningsmål. Optimal hjerterytme for kardiovaskulær trening er 80% av MHR, og er representert ved den øverste linjen i tabellen. Optimal hjerterytme for vekttap er 60% av MHR, og er representert ved den nederste linjen i tabellen.

Du kan også benytte deg av håndpulsensoren eller pulsbeltet mens du trener i manuell modus eller en av de ni andre programmene. Hjerterytmeprogrammet styrer motstanden på pedalene.

**”MERK”** Hjerterytmeprogrammer kan være unøyaktige. Overtrening kan føre til alvorlige helseproblemer. Dersom du opplever svimmelhet eller ubehag, avslutt treningen umiddelbart!



for

## Oppfattet intensitet

Bruk av hjerterytme i treningen er viktig, men det er også fordelaktig å lytte til kroppen din. Det er flere variabler som har noe å si om hvor hardt du bør trene. Ditt stressnivå, fysiske helse, følelsesmessige helse, temperatur, fuktighet, tid på dagen, hvor lenge det er siden forrige måltid og hva forrige måltid bestod av, har alle noe å si på hvor intenst du bør trene. Den beste måten å finne ut hvor hardt du bør trene er å lytte til kroppen.

Den såkalte RPE-skalaen, også kjent som Borg-skalaen, lar deg selv gi en karakter på mellom 6 og 20 til treningsøkten din basert på hvordan du føler deg, eller din egen oppfatning av treningens intensitet.

### RPE-skala (Rate of Perceived Exertion)

6	Minimalt
7	Veldig, veldig lett
8	Veldig, veldig lett +
9	Veldig lett
10	Veldig lett +
11	Relativt lett
12	Komfortabelt
13	Litt hardt
14	Litt hardt +
15	Hardt
16	Hardt +
17	Veldig hardt
18	Veldig hardt +
19	Veldig, veldig hardt
20	Maksimalt

Du kan gi hvert nivå i tabellen over en omtrentlig hjerterytme å gå etter ved å gange hver karakter med 10. For eksempel vil en treningsøkt med karakteren 12 resultere i en hjerterytme på ca 120 bpm. Din RPE vil selvsagt avhenge av tidligere nevnte faktorer. Dette er den største fordelen ved denne type trening. Dersom kroppen din er sterk og uthvilt, vil du føle deg sterk, og det vil føles lettere å trene. Når kroppen din er i denne tilstanden, vil du være i stand til å trene hardere, og dette vil støttes av RPE-tabellen. Dersom du føler deg trøtt og svak, er det fordi kroppen din trenger en pause. I denne tilstanden vil det føles vanskeligere å trene. Dette vil igjen støttes av RPE-tabellen, og du kan fremdeles trene i et nivå som passer for deg denne dagen.

# Pulsbelte

Hvordan ikle deg pulsbeltet:

1. Fest mottakeren til beltet ved hjelp av låsestykkene.
2. Juster beltet så stramt som det er mulig uten at det blir ukomfortabelt.
3. Posisjonér mottakeren midt på kroppen med logoen pekende ut fra brystet (Noen brukere må posisjonere mottakeren ørlite grann til venstre for midten). Fest siste del av beltet ved å låse den runde enden med låsestykkene.
4. Posisjonér mottakeren rett under brystmusklene dine.
5. Svette er den beste lederen til å måle de elektriske signalene i hjerterytmen din. Du kan også bruke rent vann til å forhåndsvæte elektrodene (de to ovale områdene på begge sider av mottakeren, på innsiden av beltet). Det anbefales at du har på deg pulsbeltet i noen minutter før du starter treningsøkten. På grunn av kroppssammensetningen vil noen brukere oppleve vanskeligheter med å motta et sterkt stødig signal helt i begynnelsen, men etter litt oppvarming vil dette problemet reduseres. Det vil ikke forstyrre signalet dersom brukeren har på seg klær over pulsbeltet.
6. Avstanden mellom mottakeren på pulsbeltet, og avleseren på konsollet vil påvirke stødigheten på signalet. Selv om signalet vil mottas enklere dersom du ikler deg pulsbeltet på bar hud, er det også mulig å ha på seg en skjorte mellom huden og mottakeren. Ønsker du å gjøre dette, pass på å fukte de områdene på skjorten hvor elektrodene vil sitte.

**Merk:** Mottakeren aktiveres automatisk når den oppdager hjerterytmen din. Likeledes vil den automatisk slå seg av dersom den ikke registrerer noen aktivitet. Selv om mottakeren er vanntett, kan fuktighet skape falske signaler, så det anbefales at du tørker pulsbeltet etter bruk dersom du ønsker å få så lang levetid ut av batteriet som mulig. Omtrentlig batteritid er 2500 timer, og batteritypen er Panasonic CR2032.

## Feilsøk:

**Merk:** Ikke bruk hjerterytmeprogrammet dersom skjermen ikke viser en sterk og stødig hjerterytme. Dersom skjermen viser høye eller tilfeldige tall, kan dette være tegn på problemer.

Følgende kan påvirke avlesningen:

1. Mikrobølgeovner, TV-er, små innretninger osv.
2. Fluorescerende lys
3. Enkelte sikkerhetssystemer.
4. Enkelte brukere opplever problemer med mottakeren når de har den direkte på huden. Dersom du opplever dette, prøv å snu mottakeren oppned.
5. Antennen som plukker opp hjerterytmen er veldig sensitiv. Dersom ekstern lyd påvirker avlesningen, kan løsningen være å snu hele apparatet 90 grader.
6. Andre pulsbelter innen en meter fra ditt apparats konsoll.
7. Dersom du fremdeles opplever problemer med mottakeren, ta kontakt med Mylna Sports serviceavdeling. Kontaktinformasjon finnes på siste side.



## Drift, hjerterytmeprogram

Start HRC-programmet ved å følge instruksjonene under, eller ved å trykke HRC, bekrefte med ENTER, og følge instruksjonene i beskjedvinduet.

1. Trykk HRC, og trykk ENTER for å bekrefte.
2. Beskjedvinduet vil be deg om å taste inn din alder (AGE). Tast inn din alder ved hjelp av opp- og ned-knappene eller talltastaturet. Trykk så ENTER for å bekrefte, og gå videre til neste skjerm.
3. Du blir nå bedt om å taste inn din vekt (WEIGHT). Tast inn din vekt ved hjelp av opp- og ned-knappene eller talltastaturet. Trykk så ENTER for å bekrefte, og gå videre til neste skjerm.
4. Beskjedvinduet vil be deg om å taste inn ønsket treningstid (TIME). Bruk opp- og nedknappene eller talltastaturet, og trykk ENTER for å bekrefte.
5. Du bli nå bedt om å justere målverdi for din hjerterytme. Målverdien er hjerterytmen du vil prøve å oppnå og opprettholde under programmet. Juster nivået og bekreft ved å trykke ENTER.
6. Trykk START for å starte programmet. Trykk ENTER for å modifisere programmet. Trykk STOP for å gå tilbake et nivå.
7. Ønsker du å øke eller redusere treningsmengden, kan du når som helst trykke opp- eller ned-knappene. Dette vil forandre målverdien for din hjerterytme.
8. I disse programmene vil du være i stand til å bla gjennom informasjonen som vises i beskjedvinduet ved å trykke DISPLAY.
9. Når programmet er over, kan du trykke START for å trene om igjen, eller STOP for å gå ut av programmet. Du kan også lagre programmet ved å trykke en USER-knapp og følge instruksjonene på skjermen.

## Drift, Watt-program (ikke for medisinsk bruk)

Watt-programmet justerer motstands nivået i pedalene automatisk hver gang du forandrer hastighet, for å forsikre deg om at du trener med samme arbeidsintensitet. Programmet sørger med andre ord for at du forbrenner like mange kalorier stadig gjennom hele treningsøkten. Start programmet ved å følge instruksjonene under, eller trykk WATTS fulgt av ENTER, og følg instruksjonene i beskjedvinduet.

1. Trykk WATTS fulgt av ENTER.
2. Beskjedvinduet vil be deg om å taste inn din alder (AGE). Tast inn din alder ved hjelp av opp- og ned-knappene eller talltastaturet. Trykk så ENTER for å bekrefte, og gå videre til neste skjerm.
3. Du blir nå bedt om å taste inn din vekt (WEIGHT). Tast inn din vekt ved hjelp av opp- og ned-knappene eller talltastaturet. Trykk så ENTER for å bekrefte, og gå videre til neste skjerm.
4. Beskjedvinduet vil be deg om å taste inn ønsket treningstid (TIME). Bruk opp- og nedknappene eller talltastaturet, og trykk ENTER for å bekrefte.
5. Du vil nå bli bedt om å justere målverdi for WATTS. Dette er verdien for den konstante arbeidsintensiteten du vil trene i gjennom hele programmet. Bruk opp- og nedknappene fulgt av ENTER.
6. Trykk START for å starte programmet. Trykk ENTER for å modifisere programmet. Trykk STOP for å gå tilbake et nivå.
7. Ønsker du å øke eller redusere treningsmengden, kan du når som helst trykke opp- eller ned-knappene. Dette vil forandre målverdien for Watts.
8. I disse programmene vil du være i stand til å bla gjennom informasjonen som vises i beskjedvinduet ved å trykke DISPLAY.
9. Når programmet ender, kan du trykke START for å starte på nytt, eller STOP for å avslutte programmet. Følg instruksjonene på beskjedskjermen.

## Vedlikehold:

1. Rens de delene av apparatet som har blitt utsatt for svette, med en fuktig klut etter hver økt.
2. Dersom apparatet utvikler ulyder eller ujevn drift, er det mest sannsynlig en av følgende grunner:
  - a) Smådelene som bolter og muttere ble ikke strammet godt nok i monteringsfasen. Alle bolter må strammes så hardt som mulig. Det kan bli nødvendig å bruke en større skiftenøkkel enn den som fulgte med pakningen dersom du ikke er i stand til å stramme boltene godt nok.
  - b) Krankarmmutteren og/eller pedalene må strammes.
3. Dersom du fremdeles opplever ulyder, forsikre deg om at apparatet står jevnt på underlaget.

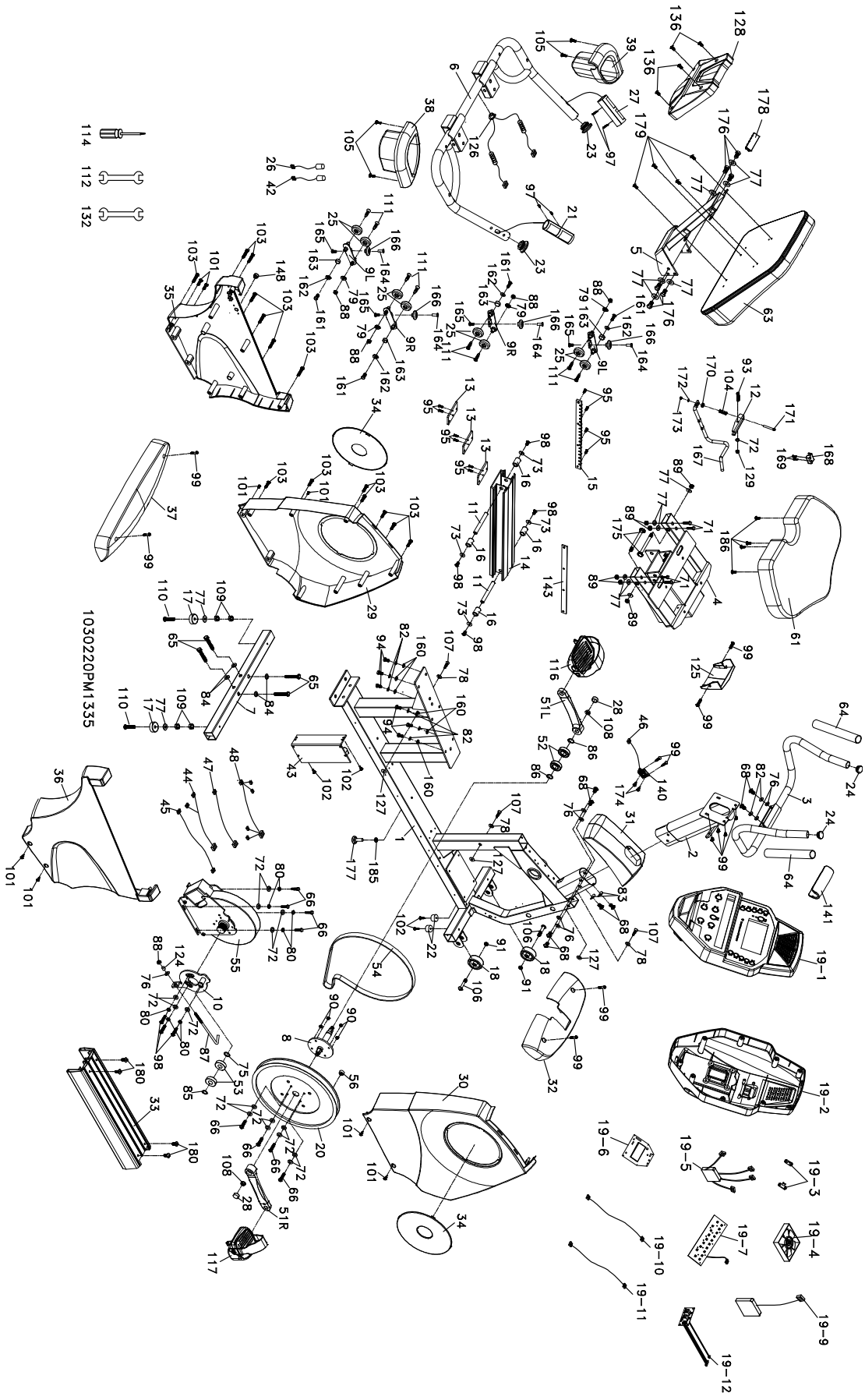
### 'MAINTENANCE'-menyen på konsollet:

Konsollet har et innebygget vedlikeholds/diagnose-verktøy. Dette programmet gjør det blant annet mulig å skifte måleenheter mellom metriske kilometer og engelske mil, og å skru av tastaturlyden.

Ønsker du å åpne dette programmet, hold nede START, STOP og ENTER i fem sekunder til beskjedvinduet viser beskjeden ALTXXXX ENGINEERING MODE. Trykk så ENTER for å gå inn i menyen. Bruk deretter opp- og ned-knappene for å velge mellom følgende alternativer:

- a. **Key test** (will allow you to test all the keys to make sure they are functioning)
- b. **Display test** (tests all the display functions)
- c. **Functions** (Press enter to access settings)
  - i. **Sleep mode** (Turn on to have the console power down automatically after 20 minutes of inactivity)
  - ii. **Pause Mode** (Turn on allow 5 minutes of pause, turn off to have the console pause indefinitely)
  - iii. **ODO reset** (reset the odometer)
  - iv. **Units** (Set to English or Metric display readings)
  - v. **Beep** (Turn on or off the beep when a key is pressed)
  - vi. **D/A test** (tests the brake resistance)
  - vii. **Exit**
- d. **Security** (Allows you to lock the keypad so no unauthorized use is allowed)
- e. **Factory settings** (Access only allowed by manufacturing)

# Oversiktsdiagram, liggesykkel



# Deleliste, liggesykkel

Nr	Beskrivelse	Ant
1	Hovedramme	1
2	Konsollmast	1
3	Sett, masthåndtak	1
4	Setevogn	1
5	Ramme, seterygg	1
6	Håndtak, sete	1
7	Bakre stabilisator	1
8	Krankaksel	1
9L	Venstre justeringsplate, setehjul	2
9R	Høyre justeringsplate, setehjul	2
10	Sett, idler-hjul	1
11	Aksel, setebom	2
12	Posisjonslås, sete	1
13	Ryggplate	3
14	Aluminiumsaksel	1
15	Stativ	1
16	Spacer, akselbom	4
17	Gummifot	2
18	Transporthjul	2
19	Konsollsett	1
20	Drivreimskive	1
21	950mm Håndpuls m/kabelsett	1
22	Pute, gummifot	2
23	Ø32 (3.0T) Plugg	2
24	Ø25.4 (3.0T) Plugg	2
25	Setesporhjul	8
26	300mm Håndpulsledning	1
27	750mm Håndpulsledning med kabelsett	1
28	Endehette, krankarm	2
29	Venstre fremre deksel	1
30	Høyre fremre deksel	1
31	Konsollmastdeksel	1
32	Fremre stabilisatordeksel	1
33	Stegdeksel	1
34	Rund Disk	2
35	Bakre venstre deksel	1
36	Bakre høyre deksel	1
37	Bakre stabilisatordeksel	1
38	Høyre flaskeholder	1
39	Venstre flaskeholder	1
42	300mm håndpulsledning	1
43	Generator/Bremsekontroller	1
44	Computerkbael	1
45	2100mm håndpulsledning	1
46	400mm_Hallsensor	1

Nr	Beskrivelse	Ant
47	750mm Ledning, brems	1
48	1100mm Generatorledning	1
51L	Venstre krankarm	1
51R	Høyre krankarm	1
52	6004 Lager	2
53	6203 Lager	2
54	Drivreim	1
55	Induksjonsbremse	1
56	Magnet	1
61	Sete	1
63	Seterygg	1
64	Skumgrep	2
65	3/8" x 2- 1/4" sekskantet bolt	4
66	1/4" x 3/4" sekskantet bolt	8
68	5/16" x 5/8" sekskantet bolt	8
71	3/8" x 2" sekskantet bolt	4
72	1/4" x 13 x 1T flat skive	16
73	1/4" x 19 x 1.5T flat skive	4
75	Ø17 x 23.5 x 1T flat skive	1
76	5/16" x 18 x 1.5T flat skive	7
77	3/8" x 19 x 1.5T flat skive	14
78	3/16" x 15 x 1.5T flat skive	3
79	Ø8 x Ø18 x 3T låseskive	4
80	Ø1/4" splittskive	7
82	5/16" x 1.5T splittskive	8
83	5/16" x 19 x 1.5T Kurvet skive	2
84	3/8" x 25 x 2.0T flat skive	4
85	Ø17_C-Ring	1
86	Ø20_C-Ring	2
87	M8 x 170mm J-bolt	1
88	M8 x 7T Nylocmutter	5
89	3/8" x 7T Nylocmutter	6
90	1/4" x 8T Nylocmutter	4
91	5/16" x 6T Nylocmutter	2
93	M6 x 38mm Bolt	1
94	5/16" x 3/4" Sekskantet bolt	6
95	M5 x 12mm Skrue	10
97	Ø3 x 20mm Skrue	4
98	M6 x 15mm Stjerneskrue	7
99	M5 x 12mm Stjerneskrue	12
101	5 x 16mm Skrue	8
102	5 x 19mm Skrue	4
103	Ø3.5 x 16mm Skrue	14
104	Fjær	1
105	Ø4 x 16 mm Skrue	4
106	5/16" x 1- 3/4" Bolt	2
107	Ø3.5 x 20mm Skrue	3
108	M10 x 1.25 Mutter	2
109	3/8" x 7T_Mutter	4

<b>Nr</b>	<b>Beskrivelse</b>	<b>Ant</b>
110	3/8" x 2" Bolt	2
111	M5 x 10.Ø14 x 2T Skrue	8
112	12.14mm Nøkkel	1
114	Stjernetrekker	1
116	Venstre pedal	1
117	Høyre pedal	1
124	Hylse, stangende	1
125	Deksel, setevogn	1
126	HGP Ledningmalje	1
127	5/16" x 16 x 1T flat skive	3
128	Deksel, seterygg	1
129	M6_Nylocmutter	1
132	14.15mm Nøkkel	1
136	M5 x 15mm Stjerneskrue	4
140	Hall Sensorstativ	1
141	Håndtaksdeksle	1
143	Festeplate, setespor	1
148	Blokk	1
160	5/16" x 16 x 1.5T flat skive	6
161	M6 x 10L Stjerneskrue	4
162	1/4" x 16 x 1.0T flat skive	4
163	Hylse	4
164	M6 x 19L Mutter	4
165	M6 x 10L Bolt	4
166	PU-hjul	4
167	Justeringsspak, sete	1
168	Spak-anker	1
169	M5 x 25mm Skrue	2
170	Ø15 x Ø6 x 4T Nylonskive	1
171	M5 x 45mm Bolt	1
172	Ø3/16" x 10 x 1T flat skive	1
173	M5 x 5T_Nylocmutter	1
174	Ø3 x 12mm Metallskrue	2
175	3/8" x 2- 3/4" Sekskantet bolt	2
176	3/8" x 3/4" Sekskantet bolt	6
177	Gummifotpute	1
178	Kvadratisk endehette	1
179	M8 x 15mm Bolt	4
180	M5 x 30mm Skrue	4
185	3/8" x 4T Mutter	1
186	M6 x 18mm Stjerneskrue	4





# Deleliste, stående sykkel

Nr	Beskrivelse	Ant
1	Hovedramme	1
2	Konsollmast	1
3	Setehåndtak	1
5	Bakre stabilisator	1
6	Setegliser	1
7	Feste, seteglider	1
8	Festeplate	1
9	Idler-hjulsett	1
11	Krankaksel	1
12	Festeplate	1
13	Brakett, kjededeksel	1
14	Drivbelte	1
15	Drivreimskive	1
16L	Venstre krankarm	1
16R	Høyre krankarm	1
17	6004_Lager	2
18	6203_Lager	2
19	Sete	1
20	Induksjonsbremse	1
21	Generator/Bremsekontroller	1
22	Magnet	1
23	Hallsensor	1
24	1" x 255L x 5T Skumgrem	2
25	1" x 205L x 5T Skumgrep	2
26	800mm Håndpuls m/kabelsett (hvit)	1
28	800mm Håndpuls m/kabelsett (rød)	1
29	2000mm Computerkabel	1
30	200mm Bremseledning	1
31	Generatorledning	1
34	Konsollsett	1
35	Gummifot	4
36	Venstre kjededeksel	1
37	Høyre kjededeksel	1
38	Konsollmastdeksel	1
39	Setestammedeksel	1
40	Fremre stabilisatordeksel	1
41	Bakre stabilisatordeksel	1
42	Øvre sidehette, håndgrep	2
43	Nedre sidehette, håndgrep	2
44	Hallsensorstativ	1
45	Venstre pedal	1
46	Høyre pedal	1
47	Transportathjul	2
49	Ø25.4 x 2.0T Plugg	4
50	3/8" x 2-1/4" _Sekskantet bolt	4

<b>Nr</b>	<b>Beskrivelse</b>	<b>Ant</b>
51	5/16" x 5/8" Sekskantet bolt	9
52	5 x 19mm Skrue	2
53	5/16" x 1-3/4" Bolt	2
54	1/4" x 3/4" Sekskantet bolt	8
55	M8 x 170mm_J-Bolt	1
56	M6 x 15mm Stjerneskrue	3
57	3/16" x 15 x 1.5T Flat Skive	1
58	M5 x 12mm Stjerneskrue	12
59	3/8" x 2mm Bolt	4
61	5 x 16mm Skrue	6
62	Ø3 x 20mm Skrue	4
63	Ø3.5 x 16mm Skrue	7
64	Ø3.5 x 20mm Skrue	1
65	Ø3 x 10mm Skrue	4
66	Ø17_C-Ring	1
67	Ø20_C-Ring	2
68	4 x 12mm Skrue	2
69	1/4" x 13 x 1T Flat skive	7
70	3/8" x 19 x 1.5T Flat skive	4
71	3/8" x 25mm x 2.0T Flat skive	5
72	5/16" x 18mm x 1.5T Flat skive	9
73	Ø17 x 23.5 x 1T Flat skive	1
76	Ø1/4" Splittskive	7
77	M8 x 7T Nylocmutter	1
78	3/8" x 7T Hettemutter	1
79	1/4" x 8T Nylocmutter	4
80	5/16" x 6T Nylocmutter	4
82	3/8" x 7T Mutter	8
83	M10 x 1.25 Mutter	2
85	Rund Disk	2
86	Justeringskrue	1
93	Stjernetrekker	1
96	Endehette, krankarm	2
99	5/16" x 19 x 1.5T Kurvet skive	1
100	12/14mm Nøkkel	1
102	5/16" x 16 x 1.0T Flat skive	3
103	5/16" Splittskive	2
105	Fremre håndtaksdeksel	1
106	Seteskrue, vertikal	1
107	Glidehylse	1
114	Glidespacer	1
115	Ø3 x 12mm Skrue	2
116	Flaskeholder	1
117	13/15mm Nøkkel	1
118	5/16" x 2-1/4" Sekskantet bolt	2